

## Orientační cenová nabídka na větrání s rekuperací bytové jednotky 3+1

Cenový návrh je zpracován pro byt v panelovém domě, velikosti 3+1 (větší byt dle dispozic za cenovým návrhem). Pro temperování bytu je použit stávající systém vytápění objektu (vč. centrálního zdroje tepla).

Základní cenová kalkulace je provedena ve variantách s různými typy větracích jednotek DUPLEX pro byty.

Základní cenová kalkulace neobsahuje:

rekonstrukci stávající otopné soustavy

dohřev přívodního vzduchu

související činnosti při realizaci – viz orientační ceny v samotném oddíle kalkulace

Věc: Orientační cena za dodávku větracího systému pro byt v panelovém domě						
zakázka: VETRÁNÍ BYTOVÉ JEDNOTKY-byt 3+1 (Tento rozpis cen slouží jako předběžná kalkulace. Konkrétní cena na konkrétní zakázku se zpracovává vždy na základě realizační PD)						
Název položky	MJ	mnž	230 EC	220BP	220	
<b>Jednotka Duplex+příslušenství-dodávka včetně montáže</b>						
DUPLEX	kus	1	38 100 Kč	27 900 Kč	23 300 Kč	
regulátor CP 01	kus	1	6 700 Kč			
volitelně časové relé k jednotce DUPLEX 220BP, 220				990 Kč	990 Kč	
potrubí rozvody, tvarovky, podlahové rozvody, tlumiče, výustky, mřížky	kus	1	14 827 Kč	14 827 Kč	14 827 Kč	
Montáž vzduchotechnického zařízení(vč. Napojení na kondenzát)	kus	1	11 100 Kč	11 100 Kč	11 100 Kč	
Mezisoučet			70 727 Kč	54 817 Kč	50 217 Kč	
<b>Součást dodávky VZT</b>						
návrh větrání+nákres	kpl	1	1 500 Kč	1 500 Kč	1 500 Kč	
Zaregulování VZT systému	kpl	1	1 600 Kč	1 300 Kč	1 300 Kč	
Cena dopravy se dopočítá na základě skutečné vzdálenosti						
Celkem dodávka a montáž VZT			73 827 Kč	57 617 Kč	53 017 Kč	
9% DPH			6 644 Kč	5 186 Kč	4 772 Kč	
<b>Celkem cena s DPH</b>			<b>80 472 Kč</b>	<b>62 803 Kč</b>	<b>57 789 Kč</b>	
V ceně není zahrnuto: dodávka a montáž případné teplovodní otopné soustavy vč. příp. propojení na jednotku, dodávka a montáž zemního výměníku tepla, dodávka a montáž solárních panelů, dodávka a montáž elektroinstalace, <b>doprava materiálu na stavbu.</b>						
<b>Do potrubí pro rozvod větracího vzduchu je možné doplnit v kombinaci s jednotkou DUPLEX 230EC elektrický dohřev vzduchu</b>						
ADS 120/2-kanálové čidlo teploty vzduchu pro ohříváče EPO-V	kus	1	880 Kč		880 Kč	
EPO-V 160/1,5-elektrický ohříváč	kus	1	5 420 Kč		4 420 Kč	
<b>Další náklady (orientační) při realizaci VZT systému v bytě při rekonstrukci (není součástí dodávky VZT systému a slouží pouze pro orientaci)</b>						
sádkartonový pohled (předsíň) vč. montáže	kpl		1 560 Kč	1 560 Kč	1 560 Kč	
sádkartonový pohled (koupelna vč. zapravení kolem jednotky)	kpl		1 512 Kč	1 512 Kč	1 512 Kč	
doplnění elektro bytu ve vazbě na napájení a ovládání VUT jednotky- výměna 2x;vypínače (WC + koupelna) + nový vypínač v koupelně;jistič 6A pro napájení VZT jednotky, kabeláž-cca 20 bm vedení, přemístění vývodu světla chodby,3x el.	sd		2 290 Kč	1 900 Kč	1 900 Kč	
krabice + práce- <b>BEZ EL:REVIZE</b> provedení průrazů přes stěny pro rozvody VZT	kpl		1 990 Kč	1 990 Kč	1 990 Kč	
poměr ceny úpravy cenrálních šachet na byt (1/12 ceny)-počítáno na 12. podlažní dům	kus		5 300 Kč	5 300 Kč	5 300 Kč	



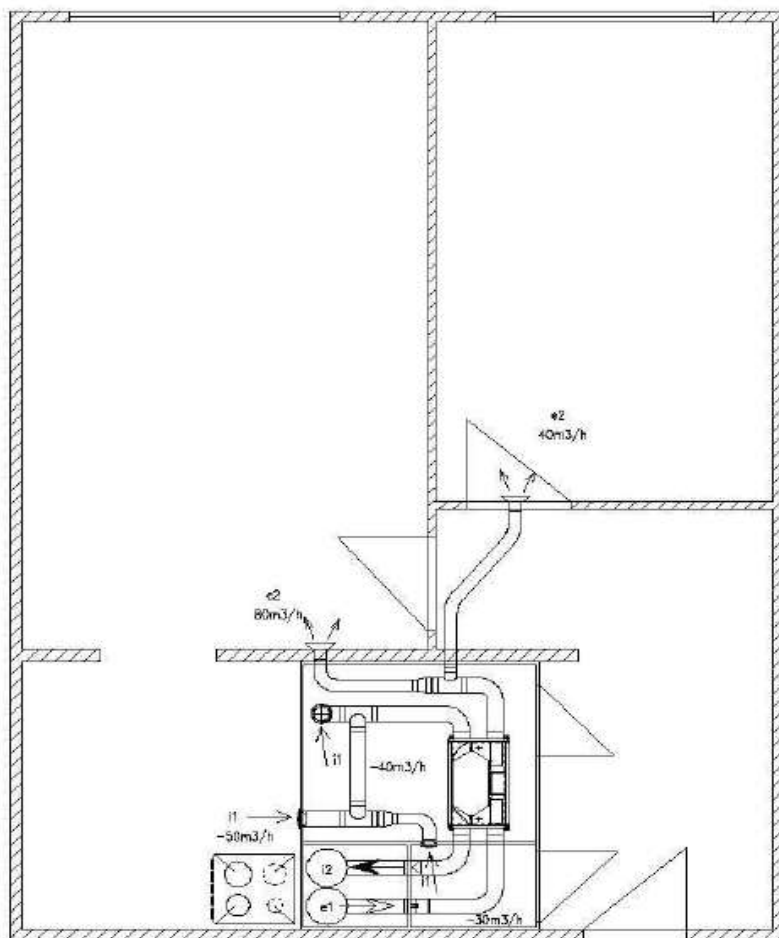
Ohrazenická 281, 530 09 PARDUBICE

tel: 466 632 676, 777 308 518, 774 308 418

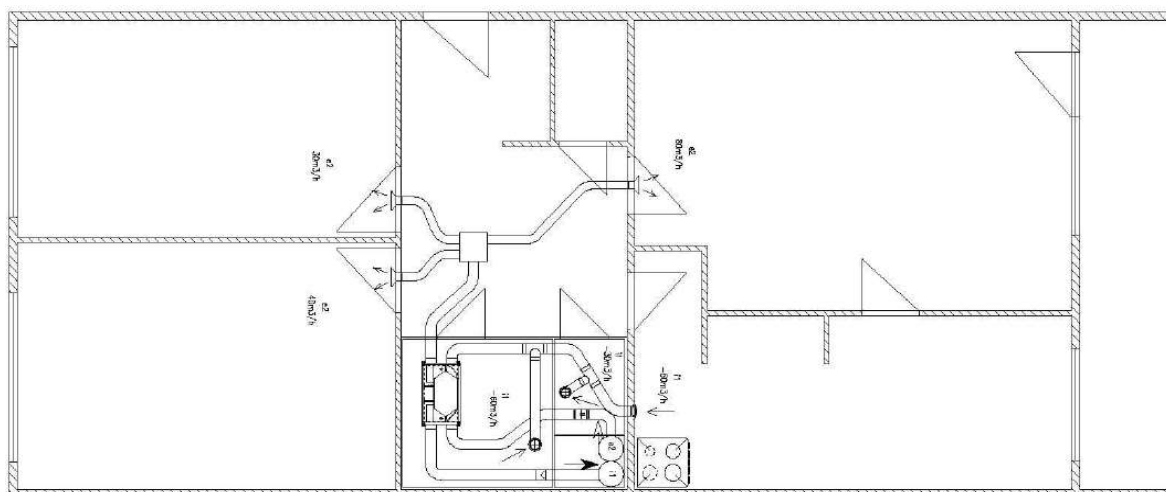
Email: [prima-klima@prima-klima.cz](mailto:prima-klima@prima-klima.cz), [www.prima-klima.cz](http://www.prima-klima.cz)

## Nákres větrání s rekuperací bytové jednotky 3+1

Varianta 1.



Varianta 2.



Ohrazenická 281, 530 09 PARDUBICE  
tel: 466 632 676, 777 308 518, 774 308 418  
Email: [prima-klima@prima-klima.cz](mailto:prima-klima@prima-klima.cz), [www.prima-klima.cz](http://www.prima-klima.cz)